



การออกแบบและพัฒนาเครื่องคัดแยกเมล็ดฝ้าย

ขวัญชัย เสวีพันธ์ *

ภาควิชาเทคโนโลยีวิศวกรรมเครื่องกล, วิทยาลัยเทคโนโลยีอุตสาหกรรม,
มหาวิทยาลัยเทคโนโลยีพระจอมเกล้าพระนครเหนือ

* ผู้ประสานงานเผยแพร่ (Corresponding Author), E-mail: kwanchai.s@cit.kmutnb.ac.th

วันที่รับบทความ: 1 กรกฎาคม 2567; วันที่ทบทวนบทความ: 23 กันยายน 2567; วันที่ตอบรับบทความ: 10 ตุลาคม 2567

วันที่เผยแพร่ออนไลน์: 19 ธันวาคม 2567

บทคัดย่อ: งานวิจัยฉบับนี้จัดทำขึ้นโดยมีวัตถุประสงค์เพื่อการออกแบบและพัฒนาเครื่องคัดแยกเมล็ดฝ้าย และเพื่อหาประสิทธิภาพของเครื่องคัดแยกเมล็ดฝ้ายสำหรับกลุ่มผ้าทอในอำเภอบ้านไร่ จังหวัดอุทัยธานี เพื่อแก้ไขปัญหาการคัดแยกเมล็ดฝ้ายออกจากปุ๋ยฝ้ายให้ใช้ระยะเวลาในการคัดแยกน้อยลง รวมถึงสามารถคัดแยกฝ้ายได้ในปริมาณตามความต้องการ โดยเครื่องคัดแยกเมล็ดฝ้ายที่ออกแบบมีขนาดโดยรวม ความกว้าง x ความยาว x ความสูง ประมาณ 500 x 280 x 410 มิลลิเมตร ซึ่งมีเครื่องมือที่ใช้ในการพัฒนา ได้แก่ ชุดโครงเครื่อง ชุดรองเมล็ด ชุดใบเลื่อย ชุดแปรงบิดฝ้าย ชุดช่วยเพิ่มการหมุนฝ้าย ชุดรองรับฝ้าย ชุดส่งกำลัง ชุดต้นกำลัง ชุดควบคุมการทำงาน เป็นต้น ผลการทดสอบการทำงานและประสิทธิภาพของเครื่องคัดแยกเมล็ดฝ้าย พบว่า จากการทดสอบและใช้งานจริงของเครื่องคัดแยกเมล็ดฝ้าย สามารถคัดแยกเมล็ดฝ้ายทั้ง 2 สายพันธุ์ออกจากปุ๋ยฝ้ายได้จำนวน 25 กรัม ภายในเวลา 1 นาที โดยที่ไม่มีเมล็ดแตกปะปนไปกับปุ๋ยฝ้าย และผลการเปรียบเทียบเชิงเศรษฐศาสตร์ของเครื่องคัดแยกเมล็ดฝ้ายที่สร้างขึ้น มีความคุ้มค่ามากที่สุด เมื่อเทียบกับเครื่องคัดแยกเมล็ดฝ้ายที่มีจำหน่ายทั่วไป และรวมถึงการจ้างเหมาและการใช้การอ้วฝ้ายแบบเดิมอีกด้วย โดยมีระยะคืนทุนประมาณ 5 เดือน 1 วัน และจุดคุ้มทุนอยู่ที่ 1,816 กิโลกรัม / ปี มีค่าใช้จ่ายในการทำงานอยู่ที่ 33.4 บาท / กิโลกรัม

คำสำคัญ: เครื่องคัดแยก; เมล็ดฝ้าย; การออกแบบและการพัฒนา; ประสิทธิภาพ



Design and Development of Cotton Seed Sorting Machine

Kwanchai Saeweenan*

Department of Mechanical Engineering Technology, College of Industrial Technology,
King Mongkut's University of Technology North Bangkok

* Corresponding author, E-mail: kwanchai.s@cit.kmutnb.ac.th

Received: 1 July 2024; Revised: 23 September 2024; Accepted: 10 October 2024

Online Published: 19 December 2024

Abstract: This research was conducted with the objective of designing and developing a cotton seed sorting machine and assess its efficiency for a weaving group in Ban Rai District, Uthai Thani Province. The aim was to solve the problem of separating cotton seeds from cotton fibers more quickly while meeting the required quantity. The designed cotton seed sorting machine has overall dimensions of approximately 500 x 280 x 410 millimeters, and the tools used in its development include the machine frame set, seed filter set, saw blade set, cotton brush set, cotton rotation aid set, cotton holder set, power transmission set, power source set, and control system set. The test results on the performance and efficiency of the cotton seed sorting showed that the machine was able to separate 25 grams of cotton seeds from cotton fibers of two different varieties within 1 minute, with no broken seeds mixed in with the cotton fibers. In comparison with other commercially available cotton seed sorting machines, as well as traditional methods like hiring cotton ginning or manual separation, this machine proved to be the most cost-effective. The payback period is approximately 5 months and 1 day, and the breakeven point is 1,816 kilograms per year, with an operating cost of 33.4 baht per kilogram.

Keywords: Sorting Machine; Cotton Seed; Design and Development; Efficiency



1. บทนำ

ผ้าทอพื้นเมืองของกลุ่มชุมชน อำเภอบ้านไร่ จังหวัดอุทัยธานี [1] ถือเป็นแหล่งราชินีผ้าทอที่ถูกถักทอด้วยมือที่สืบทอดกันมาอย่างยาวนาน ซึ่งผ้าทอที่ทรงคุณค่าทุกผืนล้วนมาจากวัตถุดิบที่เรียกว่า “ฝ้าย” ฝ้ายจึงเป็นพืชเส้นใยที่มีบทบาทสำคัญในการนำมาใช้เป็นวัตถุดิบหลักสำหรับการผลิตผ้าทอ เนื่องจากผ้าทอพื้นเมืองของกลุ่มชุมชน อำเภอบ้านไร่ จังหวัดอุทัยธานี มีเอกลักษณ์ที่โดดเด่น สวยงาม และยังเป็นผลิตภัณฑ์ที่ถูกจำหน่ายโดยกลุ่มทอผ้าพื้นเมือง ทำให้ผ้าทอพื้นเมืองได้รับรางวัลมากมายทั้งในประเทศและต่างประเทศ ซึ่งมีผู้สนใจและชื่นชอบเป็นจำนวนมาก จนกลายเป็นตลาดผ้าทอที่มีความโตงตึงและขยายตัวอย่างก้าวกระโดดส่งผลให้เกิดการขยายตัวของตลาดผ้าทออย่างต่อเนื่อง ทำให้กลุ่มทอผ้าพื้นเมืองนี้ส่งผลิตภัณฑ์ผ้าทอเพื่อออกจำหน่ายทั้งในและต่างประเทศได้ไม่เพียงพอต่อความต้องการของตลาด เนื่องจากกระบวนการเตรียมเส้นใยฝ้ายโดยเฉพาะกระบวนการคัดแยกเมล็ดฝ้ายออกจากปุยฝ้ายเป็นไปอย่างล่าช้า เพราะกลุ่มทอผ้าพื้นเมืองยังขาดเทคโนโลยีที่จะช่วยสนับสนุนให้มีกำลังการผลิตมากขึ้นตามความต้องการของตลาด ซึ่งเดิมกลุ่มชุมชนยังคงใช้เครื่องมือคัดแยกเมล็ดฝ้ายออกจากปุยฝ้ายที่เป็นภูมิปัญญาชาวบ้าน เรียกกันว่า “อ้าวฝ้าย” หรือ “หีบฝ้าย” และเครื่องคัดแยกเมล็ดฝ้ายที่มีจำหน่ายตามท้องตลาดทั่วไปนั้น [2] เหมาะสำหรับอุตสาหกรรมขนาดใหญ่ จึงมีราคาสูงและเกินกำลังการผลิตของกลุ่มทอผ้าพื้นเมืองมากเกินไป รวมถึงยังมีโอกาสที่เมล็ดฝ้ายจะแตกปะปนไปกับเส้นใยฝ้าย ส่งผลให้คุณภาพเส้นใยต่ำลงอีกด้วย ทำให้กลุ่มทอผ้าพื้นเมือง

ไม่สามารถนำเครื่องจักรเหล่านี้มาทดแทนกระบวนการคัดแยกเมล็ดฝ้ายแบบเดิมได้

จากการทบทวนงานวิจัยและวรรณกรรมที่เกี่ยวข้องทั้งในประเทศและต่างประเทศ พบว่า มีการออกแบบและพัฒนาเครื่องคัดแยกเมล็ดอยู่มากมาย ซึ่งแต่ละงานวิจัยก็จะมีการออกแบบและการพัฒนาตามฟังก์ชันการทำงานของเครื่อง และอุปกรณ์ที่ใช้ในการพัฒนาแตกต่างกันไป เช่น A. Obidov และคณะ [3] ได้ทำการวิจัยเพื่อเพิ่มปริมาณของเส้นใยที่ผลิตในองค์กรโดยการสร้างอุปกรณ์คัดแยกเมล็ดฝ้ายปั่นซึ่งจะแยกเมล็ดฝ้ายออกเป็นส่วนตัวต่างๆ ตามขนาดเชิงเรขาคณิต และโดยการผ่านการปั่นซ้ำ เพื่อแยกเมล็ดที่มีเส้นใยยาวกว่าออกจากเมล็ดอื่นๆ ได้มีการพัฒนารูปแบบใหม่สำหรับการคัดแยกเมล็ดฝ้ายเชิงเรขาคณิตในช่วงเก็บเกี่ยว และการทดลองได้กำหนดประสิทธิภาพและค่าที่เหมาะสมของปัจจัยที่ส่งผลต่อประสิทธิภาพ โดยใช้การสร้างแบบจำลองทางคณิตศาสตร์ จากผลการศึกษา ได้มีการสร้างกราฟแสดงอิทธิพลของปัจจัยต่อประสิทธิภาพของอุปกรณ์และประสิทธิภาพของอุปกรณ์ การปรับปรุงอุปกรณ์คัดแยกเมล็ดฝ้าย เพื่อเพิ่มผลผลิตเส้นใยธรรมชาติในโรงงานปั่นฝ้าย ซึ่งปัญหาที่ส่งผลเสียต่อผลผลิตเส้นใย คือ การปรับปรุงกระบวนการคัดเลือกเมล็ดที่ยังไม่ได้ปั่น R. Muradov และคณะ [4] ได้ทำการหาสาเหตุของการเคลื่อนย้ายมวลเมล็ดฝ้ายและการเกิดการหยุดชะงักในสกรูลำเลียง โดยพิจารณาจากเส้นผ่านศูนย์กลางของสกรูลำเลียง ระยะพิทช์ ความเร็วในการหมุน ค่าสัมประสิทธิ์แรงเสียดทานระหว่างเมล็ดกับเปลือกของลำเลียง ทำให้สามารถหาความแตกต่างของความเร็วนี้นำไปสู่การอัดมวลเมล็ด



ในการลำเลียงที่แตกต่างกัน และเป็นผลให้ลดโอกาสการอุดตันลง และงานวิจัยของ W. Chansrakoo และคณะ [5] ได้ทำการพัฒนาเครื่องหีบฝ้ายสำหรับการคัดแยกเมล็ดและทำความสะอาดปุ๋ยฝ้ายระดับชุมชน ดำเนินการออกแบบและสร้างต้นแบบขนาดเล็ก ใช้ต้นกำลังจากมอเตอร์ไฟฟ้าขนาด 1 แรงม้า 220 โวลต์ ถ่ายทอดกำลังด้วยพูลเลย์และสายพาน ตัวเครื่องหีบมีน้ำหนักประมาณ 80 กิโลกรัม ประกอบด้วยส่วนโครงสร้างทำจากเหล็ก ลูกกลิ้งแบบยางอัดขนาดเส้นผ่านศูนย์กลาง 5 นิ้ว ใบมีดแยกเมล็ดฝ้าย และแผ่นเหล็กกันเมล็ดฝ้าย ผลการทดสอบหีบฝ้ายเพื่อคัดแยกเมล็ดกับพันธุ์ตากฟ้า 84-4 พบว่า เครื่องต้นแบบมีความสามารถในการทำงานเฉลี่ย 50.6 กิโลกรัม/ชั่วโมง โดยมีราคาเครื่องประมาณ 50,000 บาท จุดคุ้มทุนในการใช้เครื่องอยู่ที่ 199.86 กก./ปี

จากงานวิจัยที่กล่าวไว้ข้างต้น ผู้วิจัยจึงได้ทำการศึกษาหาข้อมูลกระบวนการคัดแยกเมล็ดฝ้ายออกจากปุ๋ยฝ้ายอย่างจริงจัง และตระหนักถึงปัญหาที่พบดังกล่าวจึงได้นำความรู้ที่ได้ศึกษามาแล้วทั้งวิชาทางด้านทฤษฎีและวิชาทางด้านปฏิบัติ นำมาใช้ในการออกแบบและพัฒนาเครื่องคัดแยกเมล็ดฝ้ายโดยเครื่องที่พัฒนาขึ้นมา มีขนาดที่เล็กกว่าเครื่องที่มีขายอยู่ทั่วไป เหมาะกับอุตสาหกรรมในครัวเรือนและราคาเครื่องถูกกว่า เหมาะสมกับความต้องการของกลุ่มทอผ้าพื้นเมืองของกลุ่มชุมชน อำเภอบ้านไร่ จังหวัดอุทัยธานี

2. วิธีการดำเนินงานวิจัย

เริ่มต้นจากการศึกษาและวิเคราะห์การทำงานของเครื่องคัดแยกเมล็ดฝ้ายที่จะพัฒนาขึ้นมา จากทฤษฎีและงานวิจัยที่เกี่ยวข้อง จากนั้นนำมาออกแบบและพัฒนาเครื่องให้สามารถทำงานได้ โดยเริ่มจากการเปิด

เครื่อง จากนั้นเปิดการทำงานชุดคัดแยกเมล็ดฝ้าย ใส่ฝ้ายลงไปเครื่อง คัดแยกเมล็ดฝ้าย จนได้ ฝ้ายที่ผ่านการคัดแยก ซึ่งวิธีการดำเนินการวิจัยสามารถอธิบายได้ดังนี้

2.1 การออกแบบ (Design)

การออกแบบและพัฒนาเครื่องคัดแยกเมล็ดฝ้าย [6] ให้สามารถใช้งานได้ตามขอบเขตที่กำหนดไว้ในเรื่องต้นดังนี้

2.2.1 เป็นเครื่องคัดแยกเมล็ดฝ้ายที่มีขนาด ความกว้าง x ความยาว x ความสูง ประมาณ 500 x 280 x 410 มิลลิเมตร ประกอบด้วยส่วนสำคัญ คือ ชุดโครงเครื่อง ชุดกรองเมล็ด ชุดใบเลื่อย ชุดแปรงขัดฝ้าย ชุดส่งกำลัง ชุดต้นกำลัง ชุดควบคุมการทำงาน เป็นต้น

2.2.2 ชุดโครงเครื่อง มีขนาดที่เหมาะสมทำจากวัสดุที่มีความแข็งแรงทนทาน

2.2.3 ชุดกรองเมล็ด มีขนาดที่เหมาะสมทำจากวัสดุที่มีความแข็งแรง อยู่ตำแหน่งที่เหมาะสม

2.2.4 ชุดใบเลื่อย มีขนาดที่เหมาะสมทำจากวัสดุที่มีความแข็งแรง สามารถคัดแยกเมล็ดฝ้ายได้อย่างต่อเนื่อง

2.2.5 ชุดแปรงขัดฝ้าย มีขนาดที่เหมาะสมทำจากวัสดุที่มีความแข็งแรง สามารถขัดฝ้ายออกจากชุดใบเลื่อยได้อย่างต่อเนื่อง

2.2.6 ชุดรองรับฝ้ายมีขนาดที่เหมาะสมทำจากวัสดุที่มีความแข็งแรง อยู่ในตำแหน่งที่เหมาะสม

2.2.7 ชุดส่งกำลัง มีขนาดที่เหมาะสมทำจากวัสดุที่มีความแข็งแรง สามารถรับและส่งผ่านแรงจากต้นกำลังได้อย่างเหมาะสม

2.2.8 ชุดต้นกำลัง สามารถส่งกำลังได้พอเพียงต่อการใช้งาน มีความต่อเนื่องในการส่งกำลัง



2.2.9 ชุดควบคุมการทำงาน อยู่ในตำแหน่งที่เหมาะสมสามารถควบคุมการทำงานได้อย่างมีประสิทธิภาพ ใช้งานง่ายและมีความปลอดภัยสูง

2.2.10 สามารถตัดแยกเมล็ดฝ้ายได้ 2 สายพันธุ์ คือ พันธุ์สีขาว (พันธุ์ตากฟ้า) และ พันธุ์สีน้ำตาล (พันธุ์อืดุย)

2.2.11 สามารถตัดแยกเมล็ดฝ้ายที่ผ่าน การทำความสะอาดมาแล้ว

2.2.12 สามารถตัดแยกเมล็ดฝ้ายที่ผ่านการตากแดดมาแล้ว 2-3 แดด

2.2.13 ตัดแยกเมล็ดฝ้ายจำนวน 25 กรัม / 1 นาที ผู้วิจัยได้ทำการศึกษาและรวบรวมข้อมูลที่เกี่ยวข้องมาใช้เป็นแนวทางในการออกแบบและพัฒนาเครื่องตัดแยกเมล็ดฝ้าย โดยแบ่งออกเป็น 2 แนวคิด ดังนี้

แนวคิดที่ 1 ใช้หลักการทำงาน โดยเริ่มจากการเปิดการทำงานของชุดต้นกำลัง และส่งผ่านกำลังเข้าสู่ชุดใบเลื่อย และชุดแปรงขัดฝ้ายทำให้เกิดการหมุน ส่วนอีกด้านหนึ่งของชุดแปรงขัดฝ้ายจะมีพูเลย์ติดอยู่เพื่อรับกำลังและส่งต่อกำลังให้กับชุดช่วยหมุนฝ้าย เมื่อใส่ฝ้ายลงไปในช่วงบรรจุฝ้ายที่ด้านบน ฝ้ายจะถูกตัดแยกด้วยชุดกลไกใบเลื่อยโดยหมุนเกี่ยวเอาปุ๋ยฝ้ายออกผ่านช่องของชุดกรองเมล็ดที่มีขนาดของช่องเล็กกว่าเมล็ด ซึ่งเมล็ดไม่สามารถผ่านได้ ปุ๋ยฝ้ายที่ถูกตัดแยกแล้วจะติดอยู่บนใบเลื่อย และจะถูกแปรงขัดฝ้ายขัดออกจากใบเลื่อยให้เคลื่อนที่ไปยังถังบรรจุบริเวณด้านหลังเครื่อง โดยที่ชุดใบเลื่อยจะหมุนสวนทางกับชุดแปรงขัดฝ้าย ในขณะที่ตัวช่วยหมุนฝ้ายจะคอยหมุนเพื่อให้ฝ้ายเกิดการหมุนตัวอยู่ตลอดเวลา ทำให้ง่ายต่อการเกี่ยวปุ๋ยฝ้าย ส่วนเมล็ดฝ้ายที่ตัดแยกแล้วจะไหลผ่านชุดกรองเมล็ดออกสู่ด้านหน้าเครื่อง

แนวคิดที่ 2 ใช้หลักการทำงาน โดยเริ่มจากการเปิดการทำงานของชุดต้นกำลัง และส่งผ่านกำลังเข้าสู่ชุดใบเลื่อย และอีกด้านหนึ่งของชุดใบเลื่อยจะมีชุดพูเลย์สำหรับกลับทางหมุนชุดแปรงขัดฝ้ายให้หมุนสวนทางกับกลับชุดใบเลื่อยเมื่อใส่ฝ้ายลงไปในช่วงบรรจุฝ้าย ฝ้ายจะถูกตัดแยกด้วยชุดกลไกใบเลื่อยโดยหมุนเกี่ยวเอาปุ๋ยฝ้ายออกผ่านช่องของชุดกรองเมล็ดที่มีขนาดของช่องเล็กกว่าเมล็ดซึ่งเมล็ดไม่สามารถผ่านได้ ซึ่งมีชุดกรองเมล็ดนี้ยึดออกมาด้านหน้า เพื่อง่ายต่อการเทฝ้ายลงช่องบรรจุฝ้ายปุ๋ยฝ้ายที่ถูกตัดแยกแล้วจะติดอยู่บนใบเลื่อยและจะถูกแปรงขัดฝ้ายขัดออกจากใบเลื่อยให้เคลื่อนที่ไปยังถังบรรจุบริเวณด้านหลังเครื่อง ส่วนเมล็ดฝ้ายที่ตัดแยกแล้วจะไหลผ่านชุดกรองเมล็ดออกสู่ด้านหน้าเครื่อง

หลังจากนั้นทำการเปรียบเทียบข้อดีและข้อเสียของการออกแบบทั้ง 2 แนวคิด ดังตารางที่ 1 ได้ข้อสรุปว่าจะดำเนินการออกแบบและพัฒนาเครื่องตัดแยกเมล็ดฝ้ายตามกรอบแนวคิดที่ 2 เพราะเครื่องมีขนาดที่เหมาะสม ในการตัดแยกที่เร็ว มีโอกาสที่ฝ้ายเกิดการขจัดตัวน้อยกว่าและการจัดวางอุปกรณ์ที่เหมาะสมภายในเครื่องตามวัตถุประสงค์ที่ตั้งไว้

ผู้วิจัยได้พิจารณาและกำหนดขอบเขตสำหรับการคำนวณหาขนาดของวัสดุที่ใช้ทำชุดอุปกรณ์และชิ้นส่วนต่างๆ ที่จะนำไปใช้ในการสร้างเครื่องตัดแยกเมล็ดฝ้าย ดังนี้

สูตรคำนวณหาความเร็วรอบชุดใบเลื่อย

$$P = \frac{2\pi Tn}{60} \quad (1)$$

$$T = \frac{60P}{2\pi n} \quad (2)$$



$$T = F \times r$$

(3) โดยที่ MP : อัตราทด

โดยที่ P : กำลังของมอเตอร์ (w)

T : ค่าทอร์ค (N.m)

n : ความเร็วรอบ (rpm)

F : แรง (N)

r : รัศมี (mm)

สูตรคำนวณหาขนาดของพูลเลย์

$$MP = \frac{d_1}{d_2}$$

(4)

d_1 : ขนาดพูลเลย์ของล้อขับ (mm)

d_2 : ขนาดพูลเลย์ของล้อตาม (mm)

สูตรคำนวณหาระยะห่างระหว่างศูนย์กลางพูลเลย์

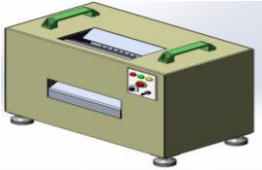
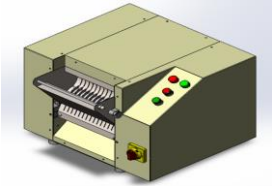
$$C_{max} = 2 (d_p + D_p) \quad (5)$$

โดยที่ C : ระยะห่างระหว่างศูนย์กลางล้อขับ (mm)

d_p : ขนาดเส้นผ่านศูนย์กลางล้อขับ (mm)

D_p : ขนาดเส้นผ่านศูนย์กลางล้อตาม (mm)

ตารางที่ 1 แสดงการเปรียบเทียบแนวคิดที่ 1 และ 2

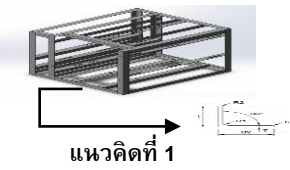
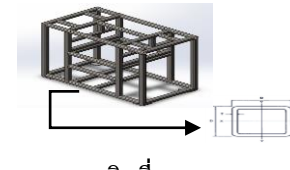
เครื่องตัดแยกเมล็ดฝ้าย	ข้อดี	ข้อเสีย
 <p>แนวคิดที่ 1</p>	<ul style="list-style-type: none"> โครงสร้างประกอบไม่ยุ่งยาก ใช้พื้นที่ในการวางน้อยกว่า จัดเก็บปุ๋ยฝ้ายที่ผ่านการตัดแยกแล้วด้วยถุงซึ่งสะดวกกว่า 	<ul style="list-style-type: none"> กลไกไม่มีความซับซ้อน การตัดแยกทำได้ไม่ค่อยต่อเนื่อง มีโอกาสดังฝ้ายจะหมุนขัดตัวกัน ตัดแยกได้ช้ากว่า
 <p>แนวคิดที่ 2</p>	<ul style="list-style-type: none"> กลไกไม่ค่อยซับซ้อน การตัดแยกทำได้ต่อเนื่อง มีโอกาสดังฝ้ายจะขัดตัวน้อยกว่า ตัดแยกได้เร็วกว่า 	<ul style="list-style-type: none"> โครงสร้างประกอบค่อนข้างยุ่งยาก ใช้พื้นที่ในการวางมากกว่า จัดเก็บปุ๋ยฝ้ายที่ผ่านการตัดแยกแล้วด้วยลิ้นชักซึ่งยากต่อการจัดเก็บ



ตารางที่ 2 สรุปคุณลักษณะต่างๆ ที่สำคัญของเครื่องเพื่อใช้ในการออกแบบ

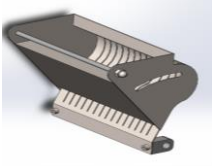
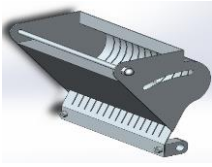
การเปรียบเทียบความจำเป็นในการทำโครงการ		ความจำเป็น	
สิ่งที่ควรคำนึง	คุณลักษณะ	สิ่งที่ต้องมี	สิ่งที่ควรมี
1. หน้าที	- คัดแยกเมล็ดฝ้ายออกจากปุ๋ยฝ้าย	✓	
2. ความสามารถ	- สามารถคัดแยกเมล็ดฝ้าย ได้ทั้งพันธุ์ สี ขาว (พันธุ์ตากฟ้า) และสีน้ำตาล(พันธุ์อู่ต๋ย)	✓	
	- สามารถคัดแยกเมล็ดฝ้ายที่ผ่านการทำความสะอาดมาแล้ว	✓	
	- สามารถคัดแยกเมล็ดฝ้ายที่ผ่านการตากแดดมาแล้ว 2-3 แดด	✓	
	- สามารถคัดแยกเมล็ดฝ้ายได้ปริมาณที่กำหนดมากที่สุดคือ 25 กรัม ภายใน เวลา 1 นาที	✓	
3. คุณสมบัติของเครื่อง	- มีขนาดของเครื่องที่เหมาะสม		✓
	- การใช้งานของเครื่องไม่ยุ่งยาก	✓	
	- ดูแลและถอดทำความสะอาดได้ง่าย		✓
	- มีอายุการใช้งานที่ยาวนาน	✓	
4. กระบวนการทำงาน	- ใช้มอเตอร์ในการขับเคลื่อนชุดโบริลเลียงและชุดแปรงมัดฝ้าย	✓	
5. การเคลื่อนย้าย	- สามารถเคลื่อนย้ายนอกสถานที่ได้		✓
6. รูปร่างของเครื่อง	- มีขนาด 500 x 280 x 410 มม.		✓

ตารางที่ 3 แสดงการเปรียบเทียบการเลือกใช้วัสดุชุดโครงเครื่อง


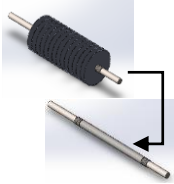
ชุดโครงเครื่อง	ข้อดี	ข้อเสีย
 <p>แนวคิดที่ 1</p>	<ul style="list-style-type: none"> • เหมาะสำหรับนำมาทำเป็นโครงสร้างต่างๆ ได้ดี • รับน้ำหนักได้ดี • รับแรงสั่นสะเทือนได้ดี 	<ul style="list-style-type: none"> • สามารถเกิดสนิมได้ • มีลักษณะที่บาง • กระบวนการเชื่อมประกอบ ยากกว่า
 <p>แนวคิดที่ 2</p>	<ul style="list-style-type: none"> • ตัดเฉือนขึ้นรูปได้ง่าย • กระบวนการเชื่อมประกอบง่ายกว่า • รูปทรงสมส่วนมีความสวยงาม 	<ul style="list-style-type: none"> • สามารถเกิดสนิมภายใน โครงสร้างเหล็กได้ • เกิดการเสียรูปทรงได้ง่าย



ตารางที่ 4 แสดงการเปรียบเทียบการเลือกใช้ชุดกรองเมล็ด

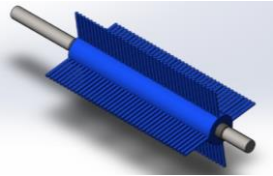
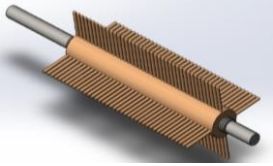
ชุดกรองเมล็ด	ข้อดี	ข้อเสีย
 <p>แนวคิดที่ 1 Stainless Sheet</p>	<ul style="list-style-type: none"> • ด้านทานการกัดกร่อนดีเยี่ยม • มีความยืดตัวสูง • สามารถใช้งานเย็นจัดและร้อนจัดที่อุณหภูมิต่างๆได้ • มีผิวที่เรียบลื่นกว่า • เหมาะกับงานพับ ตัด 	<ul style="list-style-type: none"> • มีราคาสูง
 <p>แนวคิดที่ 2 Steel Sheet Painting</p>	<ul style="list-style-type: none"> • ราคาถูกและหาซื้อได้ง่าย • มีคุณสมบัติในการเชื่อมที่ดี • มีความแข็งแรงสูง เหมาะกับงานโครงสร้าง • เหมาะกับงานพับ ตัด 	<ul style="list-style-type: none"> • สามารถเกิดสนิมภายใน โครงสร้างเหล็กได้ • ผิวไม่ค่อยลื่น

ตารางที่ 5 แสดงการเปรียบเทียบการเลือกใช้วัสดุชุดใบเลื่อย



ชุดใบเลื่อย	ข้อดี	ข้อเสีย
 <p>แนวคิดที่ 1 Cast Iron</p>	<ul style="list-style-type: none"> • ทนทานต่อการเสียดสีและการกระทบ • มีความสามารถสูงในการดูดซับพลังงาน • ราคาถูกกว่า 	<ul style="list-style-type: none"> • กระบวนการขึ้นรูปผลิตยาก • เปราะ แตกง่าย หากหล่น กระแทบ
 <p>แนวคิดที่ 2 Steel</p>	<ul style="list-style-type: none"> • ตัดเฉือนขึ้นรูปได้ง่าย • กระบวนการเชื่อมประกอบ ง่ายกว่า • รูปทรงสมส่วนมีความสวยงาม 	<ul style="list-style-type: none"> • หากผ่านการปรับสภาพทางความร้อน จะทำให้มีความแข็งแรง และความแข็งแรงที่สูงมาก • กระบวนการขึ้นรูปผลิตทำได้ ง่ายกว่า



ตารางที่ 6 แสดงการเปรียบเทียบการเลือกใช้วัสดุชุดแปรงขัดผ้าฝ้าย

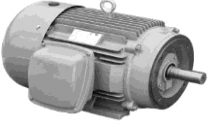

ชุดแปรงขัดผ้าฝ้าย	ข้อดี	ข้อเสีย
 <p>แนวคิดที่ 1 แปรงลูกกลิ้งขนสัตว์สังเคราะห์</p>	<ul style="list-style-type: none"> • หาซื้อได้ง่าย • ราคาถูกกว่า 	<ul style="list-style-type: none"> • คุณภาพเส้นใยต่ำกว่า
 <p>แนวคิดที่ 2 แปรงลูกกลิ้งขนสัตว์</p>	<ul style="list-style-type: none"> • มีความอ่อนโยนต่อเส้นใย • คุณภาพของเส้นใยสูงกว่า 	<ul style="list-style-type: none"> • หาซื้อได้ยาก • ราคาสูงกว่า

ตารางที่ 7 แสดงการเปรียบเทียบการเลือกใช้วัสดุชุดส่งกำลัง

ชุดส่งกำลัง	ข้อดี	ข้อเสีย
 <p>แนวคิดที่ 1 Aluminum</p>	<ul style="list-style-type: none"> • มีน้ำหนักเบา ทำให้ลดภาระโหลดและมีความเร็วมากขึ้น 	<ul style="list-style-type: none"> • หากถูกแรงกระทำค่าหนึ่งจนเสียรูปไปทำให้เกิดการร้าวและการพังเสียหายก็จะเกิดขึ้นในเนื้ออลูมิเนียมได้ง่าย • มีราคาสูงกว่า
 <p>แนวคิดที่ 2 Cast Iron</p>	<ul style="list-style-type: none"> • หาซื้อได้ง่าย • ทนทานต่อการเสียดสี • ราคาถูกกว่า 	<ul style="list-style-type: none"> • เปราะ แตกง่าย หากหล่น กระแทบ



ตารางที่ 8 แสดงการเปรียบเทียบการเลือกต้นกำลังการเคลื่อนที่

ต้นกำลังการเคลื่อนที่	ข้อดี	ข้อเสีย
 แนวคิดที่ 1 มอเตอร์ 3 เฟส	<ul style="list-style-type: none"> • ราคาถูกกว่า 	<ul style="list-style-type: none"> • ให้กำลังที่ไม่มากพอหรือน้อยกว่าเมื่อเทียบกับปริมาณงาน
 แนวคิดที่ 2 มอเตอร์ 1 เฟส	<ul style="list-style-type: none"> • ให้กำลังมากเพียงพอกับปริมาณงาน 	<ul style="list-style-type: none"> • ราคาแพงกว่าเล็กน้อย

2.2 คุณลักษณะที่สำคัญของเครื่องตัดแยก เมล็ดฝ้าย

ผู้วิจัยได้ทำการพิจารณาและกำหนดคุณลักษณะที่เป็นส่วนหลักของเครื่อง เพื่อใช้สำหรับการออกแบบเครื่องตัดแยกเมล็ดฝ้าย ว่าสิ่งใดจำเป็นต้องมีและสิ่งใดควรมี โดยสรุปไว้ในตารางที่ 3 หลังจากกำหนดกรอบคุณลักษณะที่สำคัญของเครื่องตัดแยกเมล็ดฝ้ายแล้ว ผู้วิจัยยังได้มีการกำหนดรูปร่างหรือรูปทรงของชิ้นส่วนที่เลือกใช้เป็นวัสดุสำหรับทำชิ้นส่วน รวมไปถึงการเลือกใช้ระบบหรือกลไกและอุปกรณ์ที่สำคัญเพื่อใช้สำหรับการออกแบบเขียนแบบ และพัฒนาเครื่องตัดแยกเมล็ดฝ้าย โดยสรุปไว้ในตารางที่ 3 ถึงตารางที่ 8 หลังจากพิจารณาข้อดีและข้อเสียของการเลือกใช้ระบบหรือกลไกและอุปกรณ์ที่สำคัญ ทำให้สามารถสรุปได้ว่าควรเลือกใช้ชุดโครงเครื่องเป็นแบบเหล็กรูปพรรณเหล็กฉาก เนื่องจากมีความสมดุลและหาซื้อได้ง่ายทั่วไปตามท้องตลาด และมีความแข็งแรง

มากกว่า รับโมเมนต์ดัดและโมเมนต์บิดได้ดีกว่าชุดโครงเมล็ดเป็น Stainless Steel เนื่องจากมีความเหมาะสมกับลักษณะงาน เนื่องจากเหมาะกับงานพับดัด และมีผิวลื่น ส่งผลให้การตัดแยกมีความลื่นไหลมากขึ้น ชุดแปรงขัดฝ้ายเป็นแปรงลูกกลิ้งขนสังเคราะห์เนื่องจากมีความเหมาะสมกับลักษณะงานเนื่องจากหาซื้อได้ง่ายและมีราคาถูกกว่าหากเทียบกับแปรงลูกกลิ้งขนสัตว์ตามกรอบแนวคิดที่ 1 และชุดใบเลื่อย เป็น Steel เนื่องจากมีความเหมาะสมกับลักษณะงาน เนื่องจากมีกระบวนการขึ้นรูปที่ทำได้ง่าย และสามารถเพิ่มความแข็งแรงได้หากผ่านกระบวนการทางความร้อน ชุดส่งกำลัง เป็นพู่เลย์วัสดุ Cast Iron เนื่องจากมีความเหมาะสมกับลักษณะงาน หาซื้อราคาถูกกว่าหากเทียบกับพู่เลย์วัสดุ Aluminum ต้นกำลังการเคลื่อนที่ตามกรอบแนวคิดที่ 2 คือมอเตอร์ 1 เฟส



2.3 การประเมินสมรรถนะแบบทางเลือก

การประเมินสมรรถนะแบบทางเลือกและจัดลำดับความสำคัญของปัจจัยสำคัญสำหรับซอฟต์แวร์คอมพิวเตอร์ช่วยออกแบบ CAD/CAM [7] เพื่อค้นหาจุดในการปรับปรุง โดยเฉพาะอย่างยิ่งความแข็งแรงของแต่ละชิ้นส่วน ซึ่งในงานวิจัยนี้ ได้ใช้การวิเคราะห์เชิงวิศวกรรมเพื่อตรวจสอบจุดอ่อนของโครงเครื่องชุดกัดแยกเมิลิตฝ้าย คานรองรับมอเตอร์ คานรองรับชุดกัดแยกเมิลิต และเพลาชุดไบเลื่อย ดังแสดงในรูปที่ 1 ถึงรูปที่ 4 ซึ่งจากผลการประเมินพบว่า เครื่องัดแยกเมิลิตฝ้ายที่ออกแบบและพัฒนาขึ้นมามีความแข็งแรงเพียงพอต่อการรับแรงที่กระทำต่อโครงสร้าง โดยไม่ทำให้ชิ้นส่วนใดของเครื่องเกิดความเสียหายได้

- ลักษณะโครงสร้างที่ปลอดภัยมากที่สุด
- ลักษณะโครงสร้างที่ปลอดภัยมาก
- ลักษณะโครงสร้างที่ปลอดภัยปานกลาง
- ลักษณะโครงสร้างที่ปลอดภัยน้อยที่สุด

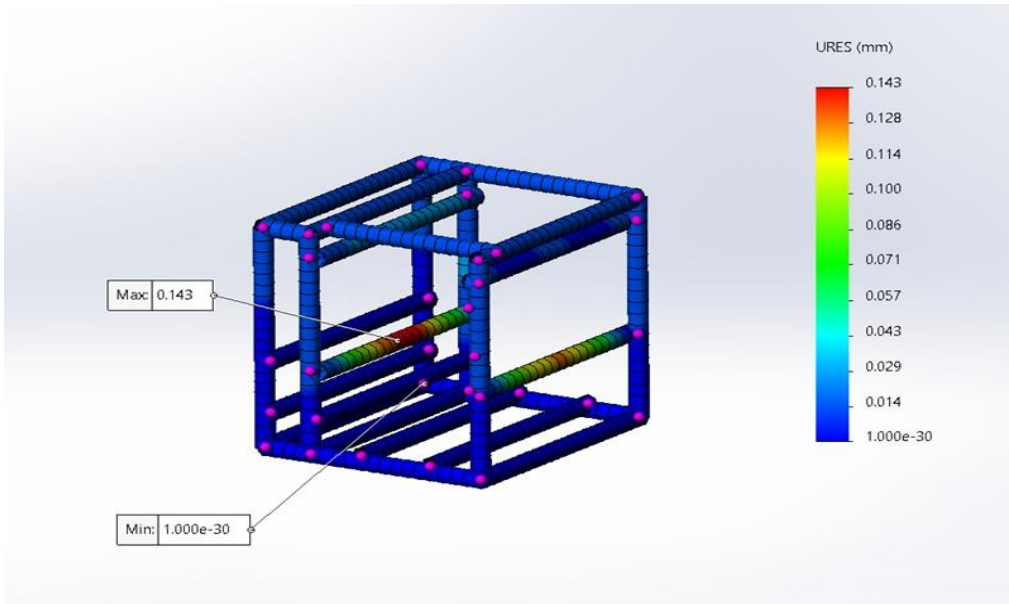
สูตรการหาหน่วยแรงดึงที่จุดคราก (Yield Strength)

$$\sigma_y = \frac{P_y}{A} \quad (6)$$

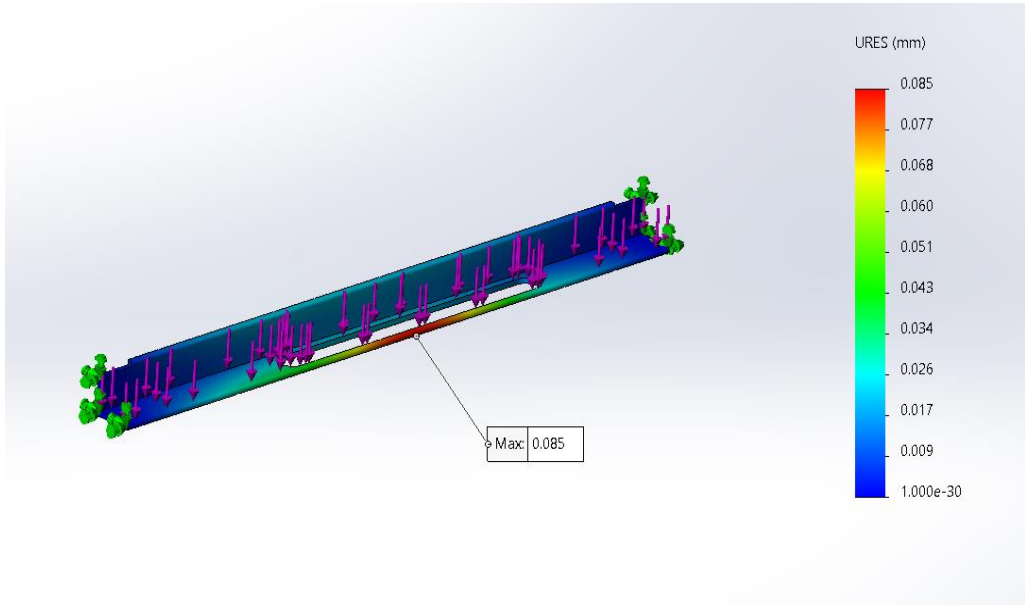
โดยที่ σ_y : หน่วยแรงดึงที่จุดคราก (ksc)

P_y : แรงดึงที่จุดคราก (kg)

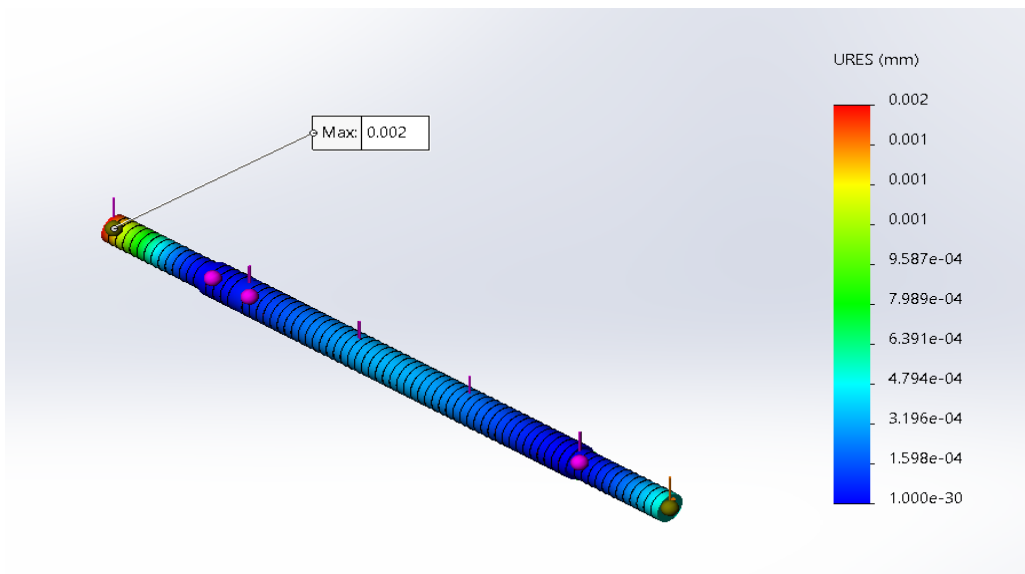
A : พื้นที่หน้าตัดก่อนการทดสอบ (mm²)



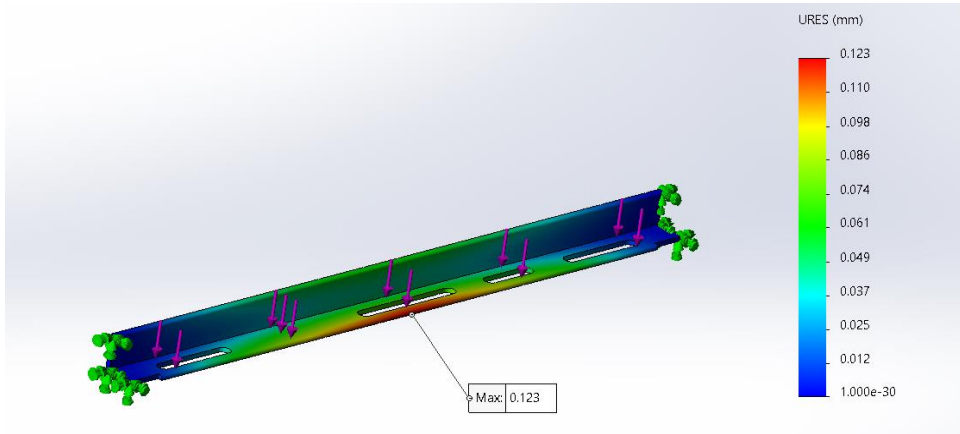
รูปที่ 1 ผลการวิเคราะห์โครงเครื่อง



รูปที่ 2 ผลการวิเคราะห์คานรองรับมอเตอร์



รูปที่ 3 ผลการวิเคราะห์เฟลาซตุบไบลี้อย



รูปที่ 4 ผลการวิเคราะห์คานรองรับชุดตัดแยกเมล็ด

3. ผลการดำเนินงานวิจัย

หลังจากที่ได้ดำเนินการออกแบบและพัฒนาเครื่องตัดแยกเมล็ดฝ้ายเรียบร้อยแล้ว ดังรูปที่ 5 จะต้องนำเครื่องมาทำการทดสอบการทำงานตามวัตถุประสงค์และขอบเขตงานที่ได้กำหนดไว้ เพื่อหาประสิทธิภาพของเครื่องตัดแยกเมล็ดฝ้ายที่ได้พัฒนาขึ้น โดยสามารถอธิบายมีขั้นตอนในการทดสอบและผลการทดสอบได้ดังนี้

3.1 วิธีการทดสอบเครื่องตัดแยกเมล็ดฝ้าย

วิธีการในการทดสอบเครื่องตัดแยกเมล็ดฝ้ายต้องทดสอบตามวัตถุประสงค์ ดังนี้

3.1.1 ทดสอบว่าเครื่องสามารถใช้งานได้จริงและมีความคุ้มค่ามากกว่าเมื่อเทียบกับเครื่องตัดแยกเมล็ดฝ้ายที่มีขายอยู่ทั่วไป

3.1.2 ทดสอบว่าสามารถตัดแยกเมล็ดฝ้ายได้ 25 กรัม ภายใน 1 นาที

3.1.3 ทดสอบว่าสามารถตัดแยกเมล็ดฝ้ายได้โดยที่เมล็ดไม่แตก

3.1.4 วิเคราะห์หาสาเหตุความบกพร่องต่างๆ และนำไปปรับปรุงแก้ไข



รูปที่ 5 เครื่องตัดแยกเมล็ดฝ้าย



3.2 เงื่อนไขการทดสอบเครื่องตัดแยกเมล็ดฝ้าย

ในการทดสอบเครื่องตัดแยกเมล็ดฝ้าย จะมีเงื่อนไขของสิ่งที่ต้องใช้ในการทดสอบมีดังนี้

3.1.2 ฝ้ายพันธุ์ที่จะนำมาตัดแยก ต้องเป็นตามสายพันธุ์ที่กำหนดได้แก่ พันธุ์สีขา (พันธุ์ตากฟ้า) และพันธุ์สีน้ำตาล (พันธุ์อู่ตู่)

3.2.2 ฝ้ายที่จะนำมาตัดแยกต้องผ่านการตากแดดมาแล้ว 2-3 แดด

3.2.3 ฝ้ายที่จะนำมาตัดแยกต้องผ่านการทำความสะอาดมาแล้ว

3.3 ผลการทดสอบเครื่องตัดแยกเมล็ดฝ้าย

ผลการทดสอบเครื่องตัดแยกเมล็ดฝ้าย โดยผู้วิจัยได้ทำการทดสอบจำนวน 5 ครั้ง ได้ผลการทดสอบดังนี้

3.3.1 การทดสอบครั้งที่ 1 ปัญหาที่พบ คือฝ้ายไม่หมุนตัวทำให้ตัดแยกฝ้ายไม่ได้ และฝ้ายเข้าไปติดบริเวณโค้งของชุดกรองเมล็ด เนื่องจากรูปทรงของชุดกรองยังไม่โค้งรับกับรูปทรงของใบเลื่อยมากพอทำให้มุมในการโค้งของชุดกรองยังน้อยเกินไป

ดังนั้น ผู้วิจัยจึงได้ทำการแก้ไขปัญหโดยการเปลี่ยนชุดกรองเมล็ดให้มีรูปทรงโค้งรับกับรูปทรงของใบเลื่อยมากขึ้น เพราะจะทำให้ฝ้ายมีพื้นที่ที่เป็นส่วนโค้งในการหมุนตัวมากขึ้น และเพิ่มชุดแปรงหมุนฝ้ายเพื่อทำให้ฝ้ายกระจายตัวได้ดีขึ้น และถูกตัดแยกอย่างทั่วถึงตลอดหน้าสัมผัสของชุดใบเลื่อยวงเดือน

3.3.2 การทดสอบครั้งที่ 2 ปัญหาที่พบ คือ ฝ้ายกระเด็นออกจากชุดกรองเมล็ดไปข้างนอกเครื่อง เพราะแรงบิดของของแปรงช่วยหมุนฝ้าย

ดังนั้น ผู้วิจัยจึงได้ทำการแก้ไขปัญหโดยการเพิ่มฝาปิดเพื่อป้องกันฝ้ายกระเด็นออกนอกเครื่องโดย

ใช้อะคริลิกใสแบบแผ่นเพื่อให้มองเห็นปริมาณฝ้ายที่อยู่ภายในชุดกรองเมล็ด

3.3.3 การทดสอบครั้งที่ 3 ปัญหาที่พบ คือ แผ่นอะคริลิกใสเป็นแบบสไลด์ เพื่อป้อนฝ้ายลงในชุดกรองเมล็ด เมื่อต้องใส่ฝ้ายเข้าไปในชุดกรองเมล็ดขณะเครื่องกำลังตัดแยกอยู่ จะเห็นว่าฝ้ายกระเด็นออกนอกเครื่องจำนวนมาก ต้องนำฝ้ายนอกเครื่องกลับมาใส่ใหม่อีก ทำให้เสียเวลา

ดังนั้น ผู้วิจัยจึงได้ทำการแก้ไขปัญหา โดยการเปลี่ยนฝาปิดเพื่อป้องกันฝ้ายกระเด็นออกนอกเครื่องโดยจากเดิมเป็นอะคริลิกใสแบบแผ่นแบนเป็นอะคริลิกใสแบบแผ่นโค้งโดยออกแบบให้ส่วนโค้งนี้มีรัศมีโค้งเกือบปิดบริเวณของปากชุดกรองเมล็ด เพื่อไม่ให้ฝ้ายเกิดการกระเด็นขณะหยิบฝ้ายใส่และเพิ่มช่องป้อนฝ้าย เพื่อให้มีช่องในการใส่ฝ้ายโดยช่องนี้มีลักษณะลาดเอียงลงไปทำให้ง่ายต่อการหยิบใส่และไหลไปยังชุดกรองเมล็ด

3.3.4 การทดสอบครั้งที่ 4 เป็นการทดสอบประสิทธิภาพของการตัดแยกเมล็ดฝ้ายพันธุ์สีขา (พันธุ์ตากฟ้า) โดยทำการทดสอบทั้งหมด 15 ครั้ง ผลการทดสอบประสิทธิภาพในการตัดแยกเมล็ดฝ้าย สามารถตัดแยกเมล็ดฝ้ายออกจากปุยฝ้ายได้ค่าเฉลี่ย จำนวน 26.30 กรัม ภายในเวลา 1 นาที ทำได้ตามขอบเขตที่กำหนดไว้

3.3.5 การทดสอบครั้งที่ 5 เป็นการทดสอบประสิทธิภาพของการตัดแยกเมล็ดฝ้ายพันธุ์สีน้ำตาล (พันธุ์อู่ตู่) โดยทำการทดสอบทั้งหมด 15 ครั้ง ผลการทดสอบประสิทธิภาพในการตัดแยกเมล็ดฝ้าย สามารถตัดแยกเมล็ดฝ้ายออกจากปุยฝ้ายได้ค่าเฉลี่ย จำนวน 25.19 กรัม ภายในเวลา 1 นาที ทำได้ตามขอบเขตที่กำหนดไว้



3.3.6 การทดสอบครั้งที่ 6 และ 7 เป็นการทดสอบการแตกปะปนของฝ้ายพันธุ์สีขาว (พันธุ์ตากฟ้า) และพันธุ์สีน้ำตาล (พันธุ์อีดุ่ย) ผลการทดสอบประสิทธิภาพของเครื่องคัดแยก สามารถคัดแยกเมล็ดฝ้ายทั้ง 2 สายพันธุ์ได้ตามที่กำหนด และไม่มีเมล็ดแตกปะปนไปกับปุ๋ยฝ้ายที่คัดแยกแล้ว

3.4 ผลการวิเคราะห์เชิงเศรษฐศาสตร์ของเครื่องคัดแยกเมล็ดฝ้าย

ผู้วิจัยได้ทำการวิเคราะห์ทางเศรษฐศาสตร์วิศวกรรม [8] โดยมีวัตถุประสงค์เพื่อประเมินค่าใช้จ่ายโดยเฉลี่ย ระยะเวลาคืนทุน และจุดคุ้มทุนในการที่จะนำเครื่องคัดแยกเมล็ดฝ้ายมาใช้ทดแทนแรงงานคน ซึ่งผลการวิเคราะห์ทางเศรษฐศาสตร์สามารถแสดงได้ ดังตารางที่ 13

กำหนดให้ DP : ค่าเสื่อมราคา (บาท)

P: ราคาซื้อของเครื่องจักร (บาท)

S: ราคาขายหรือคงเหลือเมื่อเครื่องจักรหมดอายุ (บาท)

L: อายุการใช้งานของเครื่องจักร (ปี)

I: ดอกเบี้ยหรือค่าเสียโอกาส (บาท / ปี)

F_C: ต้นทุนคงที่ต่อปี (บาท / ปี)

V_C: ต้นทุนผันแปรต่อปี (บาท / ปี)

R & M: ค่าซ่อมแซมและบำรุงรักษา (บาท / ปี)

E: ค่าไฟฟ้า (บาท / ปี)

N: ค่าจ้างแรงงาน (บาท / ชั่วโมง)

A_C: ต้นทุนการหีบฝ้ายเมื่อใช้แรงงานคน (บาท / กิโลกรัม)

C_i: ความสามารถในการทำงานของเครื่อง (กิโลกรัม / ชั่วโมง)

A : ปริมาณการใช้งานในหนึ่งปี (กิโลกรัม / ปี)

ตารางที่ 13 ผลการวิเคราะห์ทางเศรษฐศาสตร์

ตัวแปร ต่างๆ	หน่วยของ ตัวแปร ต่างๆ	เครื่องคัด แยกที่ พัฒนา	เครื่องคัด แยกที่ขาย
DP	บาท	7,200	14,400
P	บาท	40,000	80,000
S	บาท	4,000	8,000
L	ปี	5	5
I	บาท / ปี	2,200	4,400
F _C	บาท / ปี	9,400	18,800
V _C	บาท / ปี	110,640	117,040
R & M	บาท / ปี	9,600	9,600
E	บาท / ปี	11,040	7,440
N	บาท/ ชั่วโมง	33.4	18.9
A _C	บาท/ กิโลกรัม	250	250
C _i	กิโลกรัม / ชั่วโมง	1.5	3
F _C + V _C	บาท / ปี	120,240	135,840
จุดคุ้มทุน	กิโลกรัม / ปี	1,816	2,604
ระยะเวลา คืนทุน	เดือนวัน	5 เดือน 1วัน	7เดือน7วัน
จ้างหีบ	บาท / ปี	158,400	
คนอ้วฝ้าย	บาท / ปี	540,000	

การทดสอบด้วยการวิเคราะห์และเปรียบเทียบเชิงเศรษฐศาสตร์ของเครื่องคัดแยกเมล็ดฝ้ายพบว่าเครื่องคัดแยกเมล็ดฝ้าย มีความคุ้มค่ามากที่สุดเมื่อเทียบกับเครื่องคัดแยกเมล็ดฝ้ายที่มีจำหน่ายทั่วไป และรวมถึงการจ้างหีบและการใช้การอ้วฝ้ายแบบเดิมอีกด้วย โดยมีระยะคืนทุนประมาณ 5 เดือน 1 วัน และจุดคุ้มทุนอยู่ที่ 1,816 กิโลกรัม / ปี มีค่าใช้จ่ายในการทำงานอยู่ที่ 33.4 บาท / กิโลกรัม



4. สรุปผลการวิจัย

งานวิจัยฉบับนี้นำเสนอการออกแบบและพัฒนาเครื่องคัดแยกเมล็ดฝ้าย ซึ่งสามารถคัดแยกเมล็ดฝ้ายทั้ง 2 สายพันธุ์ตามที่กำหนด และมีความสามารถในการคัดแยกได้ 25 กรัมภายในเวลา 1 นาที มีความผิดพลาดของการคัดแยกที่ไม่ต่ำกว่า 24 กรัม / นาที และไม่มีเมล็ดแตกปะปนไปกับปุยฝ้ายที่ผ่านการคัดแยกแล้ว และเมื่อเปรียบเทียบกับเชิงเศรษฐศาสตร์พบว่าเครื่องคัดแยกเมล็ดฝ้ายที่ทางผู้วิจัยได้พัฒนาขึ้นมีความคุ้มค่ามากกว่าเมื่อเทียบกับเครื่องที่จำหน่ายทั่วไป การจ้างหีบ หรือการใช้วิธีอ้อมฝ้ายแบบเดิม โดยมีระยะคืนทุนประมาณ 5 เดือน 1 วัน และจุดคุ้มทุนอยู่ที่ 1,816 กิโลกรัม / ปี มีค่าใช้จ่ายในการทำงานอยู่ที่ 33.4 บาท / กิโลกรัม ซึ่งตามที่กล่าวมาข้างต้นนั้น แสดงให้เห็นผลที่ได้ว่าเป็นไปตามที่ต้องการ สามารถใช้งานได้จริง เป็นที่ยอมรับ และทำให้เกิดความพึงพอใจของกลุ่มผ้าทอในอำเภอบ้านไร่ จังหวัดอุทัยธานี และเป็นไปตามวัตถุประสงค์ของงานวิจัย

5. เอกสารอ้างอิง

- [1] S. Yimprasert and T. Suntawan, Project Management guidelines for woman weaving groups, Ban rai district, Uthai Thani Province, The Journal of Graduate Studies Northern Rajabhat University, 2011, 1(1), 59-67. (in Thai)
- [2] S. Tuanthet, A study of Thai local wisdom in native fabrics focused on the ethnic Lao-Khrang in Suphanburi Chainard and Uthaihani, Master Degree, Srinakharinwirot University, 2012. (in Thai)
- [3] A. Obidov, M. Vokhidov and J. Abdurahmonov, Exploring the efficiency of experimental construction of sorting ginned cotton seed machine, Engineering, 2021, 13, 18-29.
- [4] R. Muradov, A. Sarimsakov and S. Rejabboev, Improving the seed sorting device to increase natural fiber yield at cotton ginning enterprises, E3S Web of Conferences, 2024, 486, 02032.
- [5] W. Chansrakoo, Research and development on ginning machine for cotton fiber, Department of Agriculture, Thailand, 2017, 1-34. (in Thai)
- [6] K. Saeweenan, N. Siriwan and W. Laotaweesub, Design and development of the Pallet Shot Machine, The Journal of Industrial Technology, 2024, 20(1), 186-200. (in Thai)
- [7] K. Prasad and S. Chakraborty, A QFD-based decision making model for computer - aided design software selection, Management Science Letters, 2016, 6, 213-224.
- [8] K. Chaiwanthum, Machine replacement analysis: A case study of mold manufacturing, Master Degree, Thammasat University, 2018, 1-81.